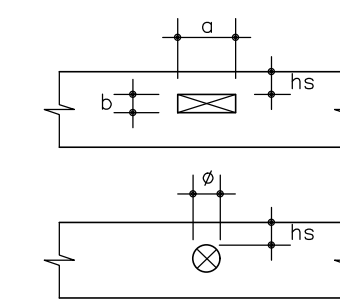


FORMAS DO TERCEIRO PAVIMENTO
ESC. 1:50

TABELA DE FURROS				
FURO	a	b	Ø	ht
F1	35	10	10	20
F2	35	10	20	20
F3	60	10	20	20



NOTAS

- RESISTENCIA CARACTERISTICA DO CONCRETO $F_{ck} > 30 \text{ MPa}$
- MÓDULO DE ELASTICIDADE TANGENTE $E_{ct} > 31 \text{ GPa}$
- RELAÇÃO AGUA/CEMENTO EM MASSA $< 0,50$
- MEDIDAS EM cm, NÍVEIS EM m.
- NÃO TIRAR MEDIDAS EM ESCALA
- LOCAR EIXOS CONFORME IMPLANTAÇÃO DE ARQUITETURA
- ALVENARIA DE BLOCOS DE CONCRETO
- LM - LAJE MADIÇA

CONVENÇÃO DE PILARES

- PILAR QUE NASCE
- PILAR QUE SEGUIE
- PILAR QUE MORRE

RESPONSÁVEL PELA CONTRATAÇÃO			ASSINATURA
ANÁLISE DE ARQUITETURA	ARQ. ILZANGELA KEILA A. REX - CREA Nº 046213365		
ANÁLISE DE ESTRUTURA	ENG. LUIZA A. F. LAMARCO - CREA Nº 06003886/2	P/	
ANÁLISE DE ELÉTRICA	ENG. VALDIR PIETROTONI - CREA Nº 060115144		
ANÁLISE DE HIDRÁULICA	ENG. ZELIA R. SIENNO - CREA Nº 060157882		
RESPONSÁVEL PELA CONTRATAÇÃO	ARQ. GUSTAVO CEDRONI - CREA Nº 306153749		

EDIF 3

DIMENSÃO TÉCNICA DE PROJETOS - AVENIDA SÃO JOÃO, 473 - 18 - INHAMAÍ CEP 01035-000 - TEL: 3337-9961

DIRETOR: ARQUITETO FERNANDO A. TAVARES
CHEFE: ARQUITETO EZEQUEL SANCHEZ
AUTOR DO PROJETO: ILZANGELA KEILA DE ALMEIDA REX
COLABORADORES:

CONTRATADA
METRO

ARQ. RESP. ILZANGELA KEILA DE ALMEIDA REX - CREA 046213365-5

METRO ARQUITETOS ASSOCIADOS GERAL ANDRÉ KASSEL 11
SÃO PAULO 05313-010 FONE 3337-9961 122 METRO@METRO.COM.BR

PMSP- SIURB - EDIF

PREFEITURA DA CIDADE DE SÃO PAULO - SECRETARIA DE INFRA-ESTRUTURA URBANA E OBRAS-DEPARTAMENTO DE EDIFICAÇÕES

RENDER PADRÃO 0305 - DISTRITO INDUSTRIAL

AVENIDA ELSIO TEIXEIRA LEITE - SETOR 126 - QUADRA 267 - LOTE 406

VILA MIRANTE - PINTURA - SP

PROJETO EXECUTIVO DE ESTRUTURA

DEZEMBRO DE 2011

FORMAS DO TERCEIRO PAVIMENTO

05411-FOR3PA-S05-ROD

S-03/32

1:50

00810